

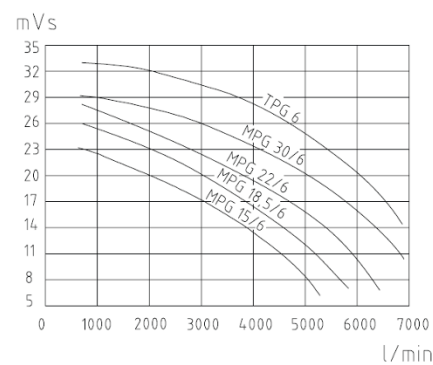
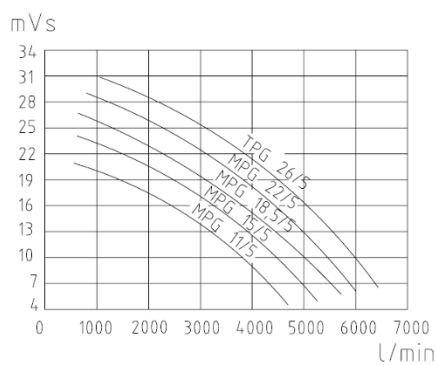
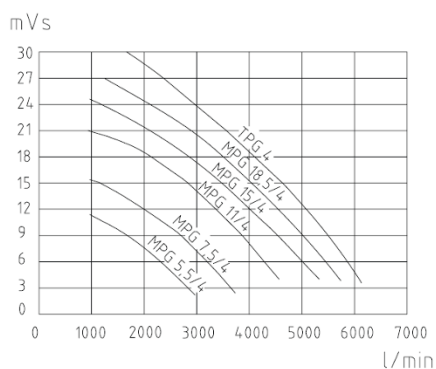
## Langwellenpumpen MPG / TPG



### Anwendungen:

- Leerpumpen von Vorruben
- Entleeren von Schwemmkanäle
- Beschickung von Biogasanlagen

### Pumpendiagramme (bei 0% TS):



### Produktbeschreibung:

Die Langwellen-Motorpumpen MPG / TPG sind hocheffiziente Güllepumpen, die zum Pumpen aller Arten von Mediums ausgelegt sind, im speziellen welche, die hohe Gehalte an Trockensubstanz (TS) aufweisen. Ideal für die Entleerung von Vorruben und für die Beschickung von Biogasanlagen. Das einzigartige Pumpendesign mit gegossenem Pumpengehäuse (*lange Lebensdauer*), Pumpenansaugung von oben und der speziellen Förderschnecke – welche die Schwimmschicht in das Messersystem zwingt – verbessern die Pumpfähigkeit und minimieren den Verschleiss und die Verstopfungsgefahr.

Langwellen-Motorpumpen MPG / TPG stehen sinnbildlich für tiefe Service- und Betriebskosten, sind erhältlich mit Pumpabgangsrohre von DN100, DN125 oder DN150 und für Lagertiefen von min. 1.20m bis max. 5.40m. Ausgestattet mit Motoren von 5.5 bis 30.0 kW gibt es eine Langwellenpumpe für nahezu jede Anwendung. Dazu sind individuelle Pumpenlösungen mit einer Auswahl an verschiedenen Optionen wie feststehender oder verstellbarer Mischdüsen, ausgeweitete Messersysteme, Transferleitungen und jegliche Pumpenlängen sowie Elektronik und Sensorik möglich.

Leistungen:	
Herstellerin	Landia A/S, DK
Motor- und Laufraddrehzahl	Von 1'460 bis 1'475 U/min
Design	Direktantrieb
Pumpkapazität	Von 138 bis 420 m <sup>3</sup> /h.
Pumpkopfleistung (bei 4.0m Höhe)	Von 2'300 bis 7'000 L/min.
Gesamtleergewicht	Von 300 bis 400 kg

Antrieb:	
Motorgröße	Von 5.5 bis 30.0 kW.
Motor	3-Phasen-Wechselstrommotor
Nenn-, Betriebsspannung   Frequenz	400 V / 360 V   50 Hz
Wartungsintervall	Max. 2'000 Betriebsstunden

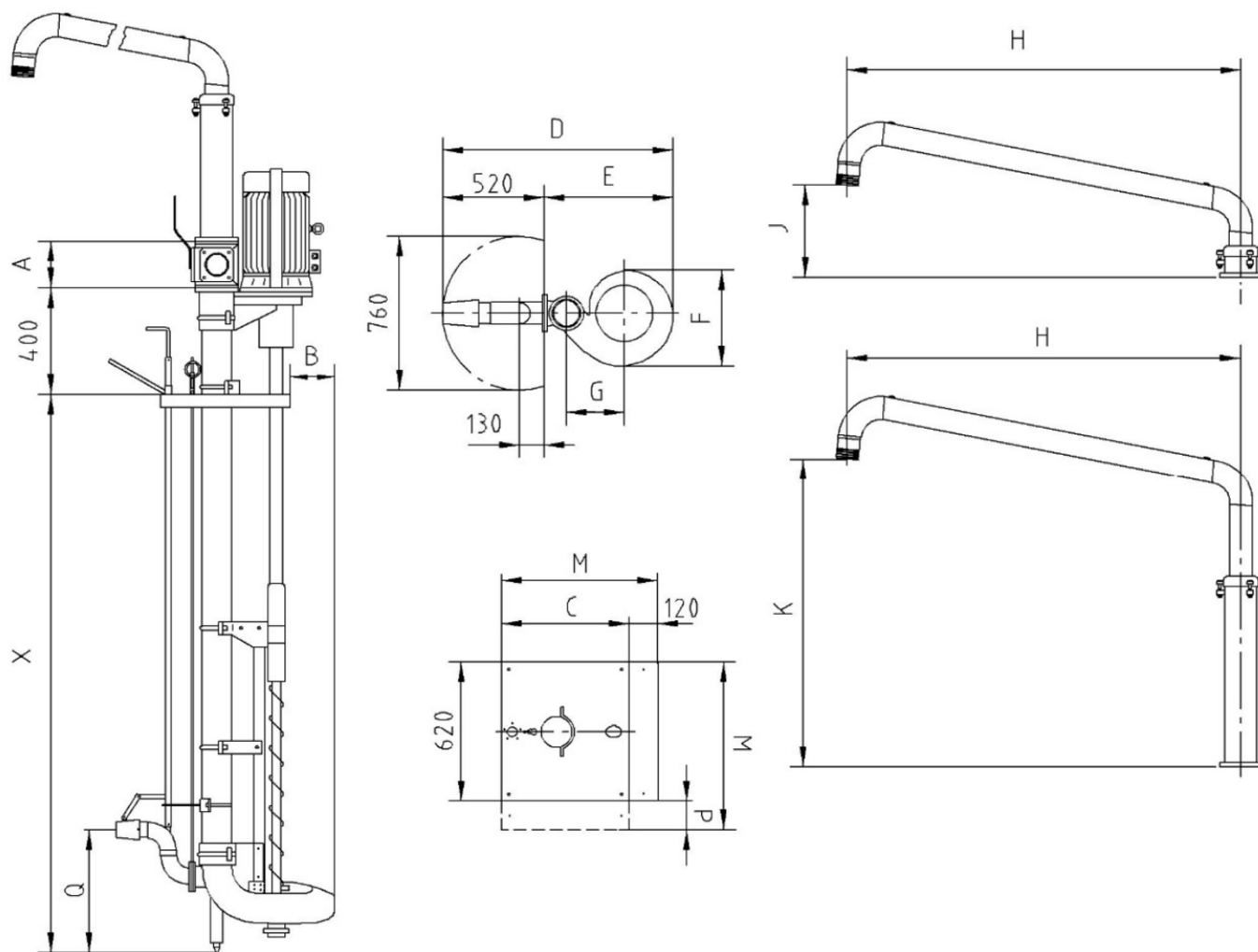
Standardausführung:	
Motor-, Pumpgehäuse und Laufrad	Gusseisen EN-GJL-250
Schmiersystem Motor	Lebensdauer geschmierte Lager
Messersystem   Schneckensystem	Stahl W1.0038   Edelstahl A4
Langwellenlagerung	2x Lager & Verschleissbuchse
Bimetallschalter (Temperatur)	PTO ClicksOn
Schutzklasse   Schutzart	IP 55 (Staub und Wasser)   F
Oberflächenbehandlung	RAL 9005 (Schwarz gestrahlt)

Optionen:		• = optional   x = nicht möglich
Pumpabgangsrohre DN100-125-150		•
Verstellbare Rührdüse		• (DN100-125)   x (DN150)
Zweiweghahn bei Pumpausgang		•
Ausgeweitetes Messersystem		•
Zapfwellenantrieb (TPG)		•
Ex-geschützter Motor (ATEX)		•
Sensorüberwachung   Alarmanzeige		•   •
Frequenzumrichter   Schaltschrank		•   •
Oberflächenbehandlung auf Wunsch		•

**Standardmodelle:**

Langwellenpumpen:		kW	U/min	L/min	A400V	Y/Δ	A-dol	cos φ	η %	SOM	Kg
MPG_DN100	5.5 kW	5.5	1'460	2'300	10.5	Δ	91.4	0.84	98.6	•	300
MPG_DN100	7.5 kW	7.5	1'460	3'200	14.5	Δ	135	0.84	90.7	•	300
MPG_DN100	11.0 kW	11.5	1'470	4'100	21.0	Δ	214	0.85	91.4	•	300
MPG_DN100	15.0 kW	15.0	1'470	4'800	28.0	Δ	283	0.85	92.1	•	300
MPG_DN100	18.5 kW	18.5	1'470	5'200	33.0	Δ	257	0.88	92.6	•	300
MPG_DN125	11.0 kW	11.0	1'470	4'200	21.0	Δ	214	0.85	91.4	•	350
MPG_DN125	15.0 kW	15.0	1'470	4'850	28.0	Δ	283	0.85	92.1	•	350
MPG_DN125	18.5 kW	18.5	1'470	5'500	33.0	Δ	257	0.88	92.6	•	350
MPG_DN125	22.0 kW	22.0	1'470	5'700	40.0	Δ	320	0.87	93.0	•	370
MPG_DN150	15.0 kW	15.0	1'470	5'100	28.0	Δ	283	0.85	92.1	•	400
MPG_DN150	18.5 kW	18.5	1'470	5'750	33.0	Δ	257	0.88	92.6	•	400
MPG_DN150	22.0 kW	22.0	1'470	6'350	40.0	Δ	320	0.87	93.0	•	400
MPG_DN150	30.0 kW	30.0	1'475	7'000	52.0	Δ	447	0.89	93.6	•	400

Nennleistung: kW | Motorleistung: U/min | Pumpleistung: L/min | Nennstromstärke: A400 V | Anschluss: Y/Δ | Startstromstärke: A-dol | Wirkleistungsfaktor: cos φ | Wirkungsgrad: η % | Sensorüberwachung: • Option | Gewicht: Kg.

**Abmessungen für Langwellenpumpen (alle Masse in [mm], gekennzeichnet wenn anders):**


Typ:	X [m]	A	B	C	D	E	F	G	H	J	K [m]	M [mm]	P	Düse	Q
DN100	1.5-5.4	244	120	620	1050	530	420	225	2700	400	1.5-2.1	740	-	bew.krz.	650
DN125	1.5-5.4	282	180	620	1155	635	480	285	3200	450	1.6-2.2	740	-	bew.lng.	1200
DN150	1.5-5.4	322	218	722	1330	810	600	355	3700	500	1.7-2.3	842/890	270	fest	700

bew.krz: beweglich, kurz | bew.lng: beweglich, lang | fest: fest montiert.

Alle Daten wurden zum Zeitpunkt der Veröffentlichung aktualisiert. Wir behalten uns jedoch das Recht vor – aufgrund technologischer Entwicklung – Änderungen ohne vorherige Ankündigung zu unternehmen.